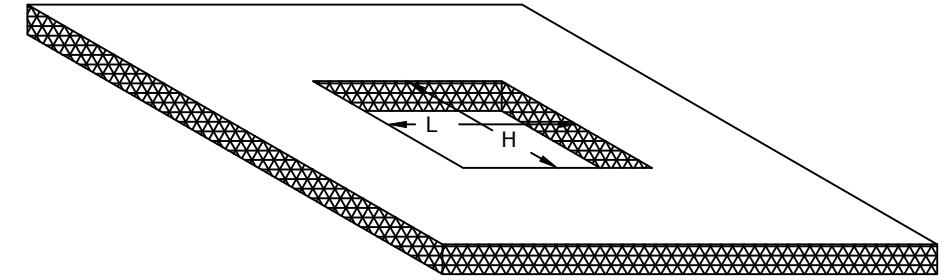


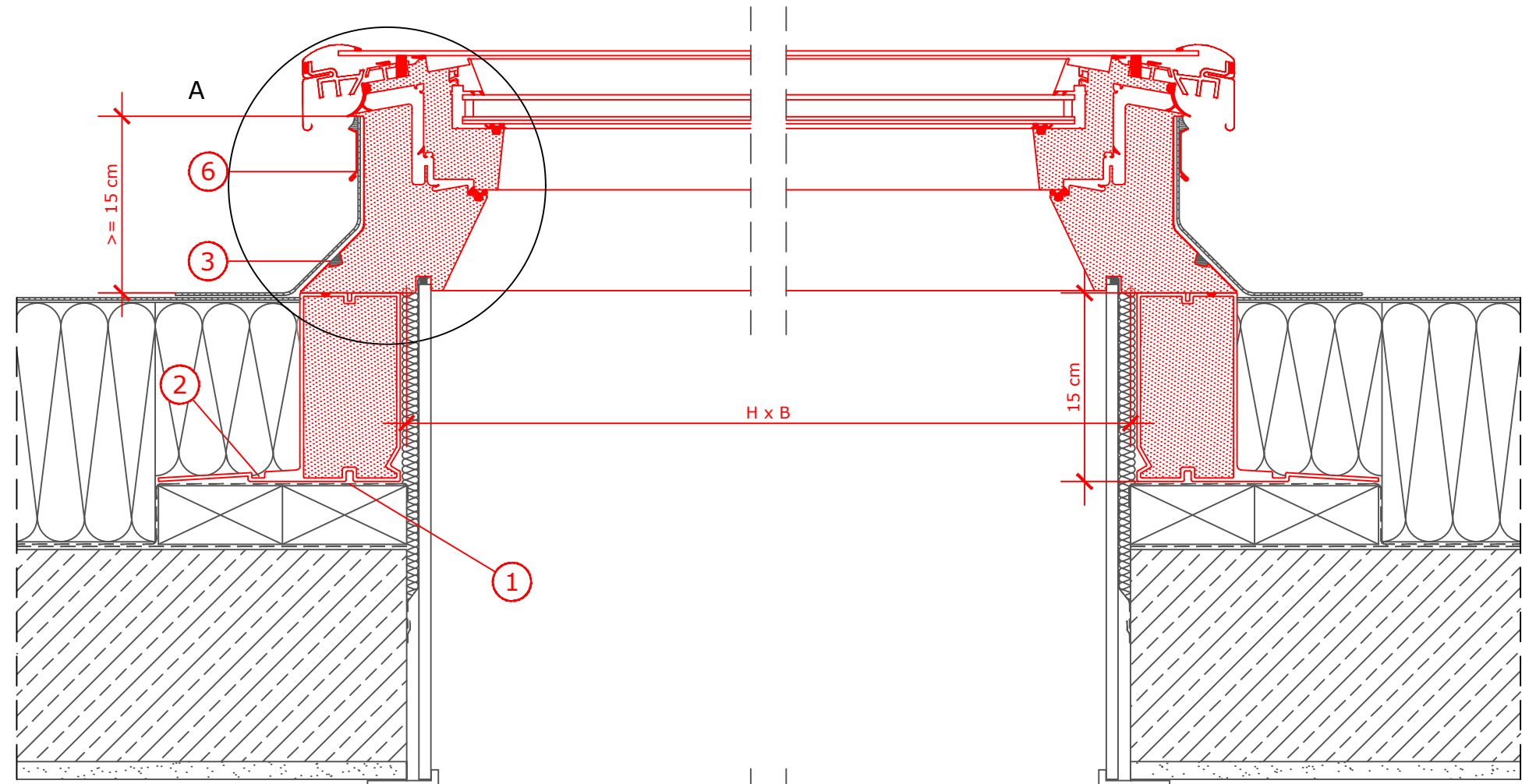
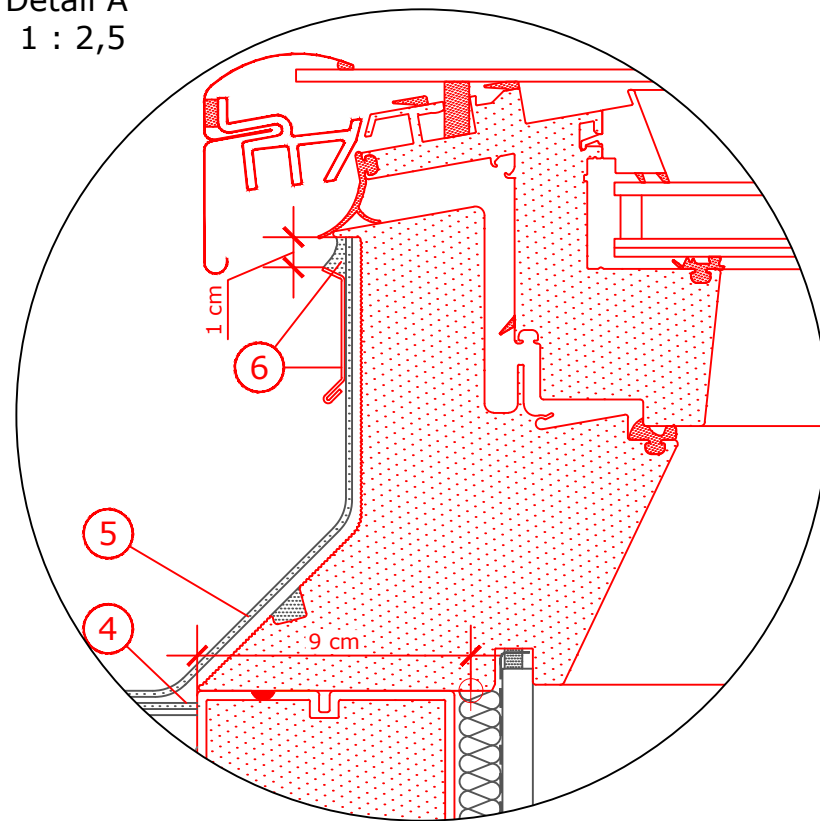
Maaten in cm

CVP	H x L	H1
060060	60 x 60	21
060090	60 x 90	21
080080	80 x 80	21
090090	90 x 90	21
090120	90 x 120	21
100100	100 x 100	21
100150	100 x 150	21
120120	120 x 120	21



Ouverture dans la toiture =(L) x (H)
 600-610 x 600-610
 800-810 x 800-810
 600-610 x 900-910
 900-910 x 900-910
 1000-1010 x 1000-1010
 1200-1210 x 1200-1210

Detail A
1 : 2,5



Coupe
1:5

1. Dampscherm
2. VELUX Basis opstand ZCE
3. VELUX Platdakvenster CVP
4. Onderdak
5. Membraan
6. VELUX Mechanische bevestigingskit (ZZZ 220) (in optie)

Installatie in een helling tussen 5 ° en 15 °

NOTA:
 De afgebeelde dakconstructie is slechts als richtlijn te beschouwen.
 Montageaanwijzing op aanvraag.

VELUX

VELUX platdakvenster
CVP/CFP + ISD 2093

05.01b
VB-0716